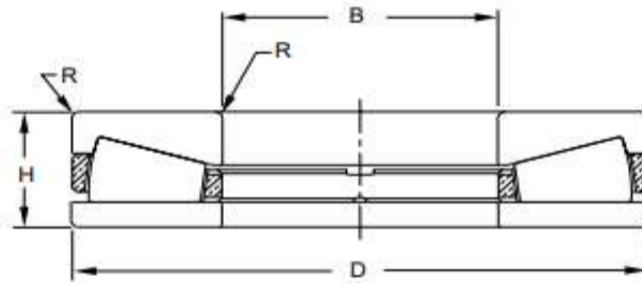
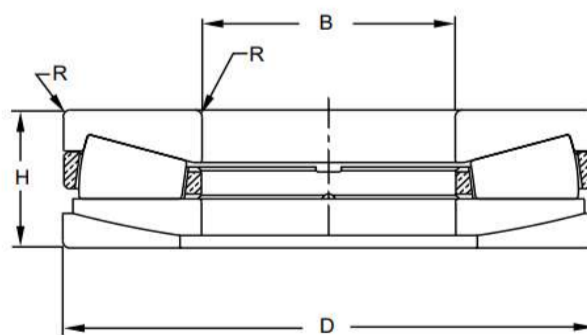


Código SUP	Furo	Diam. Externo	Altura	Proporção do Raio	Peso Estimado	Relação de Carga		Rotação Limite
	B	D	W	R		Dinamica C	Estatica Co	Óleo RPM
	Polegadas				Libras	Libras		
T-411	4.000	8.500	1.813	0.13	20	219.100	762.700	1.070
T-511	5.000	10.500	2.313	0.19	37	322.500	1.232.570	860
T-511A	5.063	10.500	2.313	0.19	37	322.500	1.232.570	860
T-611	6.000	12.500	2.750	0.25	66	455.125	1.672.410	725
T-661	6.625	12.000	2.750	0.25	56	382.620	1.323.000	720
T-691	6.875	14.125	3.250	0.25	93	539.980	2.023.000	640
T-711	7.000	14.500	3.250	0.31	109	601.700	2.101.000	625
T-811	8.000	16.500	3.625	0.38	132	752.120	2.879.160	550
T-9020	9.000	17.000	3.495	0.38	136	744.400	2.883.000	510
T911	9.000	19.000	4.125	0.44	237	991.250	3.796.762	475
T-911A	9.250	19.000	4.125	0.44	232	991.250	3.796.762	475
T-921	9.250	21.500	5.000	0.63	351	1.361.600	5.346.100	435
T-1011	10.000	21.250	4.625	0.44	320	1.230.400	4.874.000	425
T-1120	11.000	23.750	5.375	0.44	490	1.573.660	6.286.210	385
T-16050	16.000	33.000	7.000	0.50	1.165	2.877.500	11.295.180	275



Código SUP	Furo	Diam. Externo	Altura	Proporção do Raio	Relação de Carga	
	B	D	W	R	Dinamica C	Estatica Co
	Polegadas				Libras	
T-050105-F	5.000	10.500	2.3125	0.14	292.000	594.000
T-070140-F	7.000	14.000	4.5000	0.19	523.000	1.243.000
T-072160-F	7.250	16.000	8.0000	0.19	979.000	1.851.000
T-090190-F	9.000	19.000	5.7500	0.25	1.326.800	2.473.000
T-101215-F	10.100	21.500	6.5000	0.25	1.777.000	3.352.000
T-120240-F	12.000	24.000	4.5000	0.25	1.660.000	3.994.000
T-140260-F	14.000	26.000	9.1250	0.31	2.219.000	4.467.000
T-170340-F	17.000	34.000	9.0000	0.38	4.010.000	8.500.000



Código SUP	Furo	Diam. Externo	Altura	Proporção do Raio	Relação de Carga	
	B	D	W	R	Dinamica C	Estatica Co
	Polegadas				Libras	
T-090190-FS	9.000	19.000	6.250	0.36	1.320.000	2.440.000
T-095192-FS	9.500	19.250	6.000	0.36	1.120.000	2.240.000
T-100200-FS	10.000	20.000	8.500	0.24	1.350.000	2.200.000
T-120240-FS	12.000	24.000	8.500	0.25	2.250.000	4.010.000
T-140260-FS	14.000	26.000	10.000	0.40	2.490.000	4.180.000