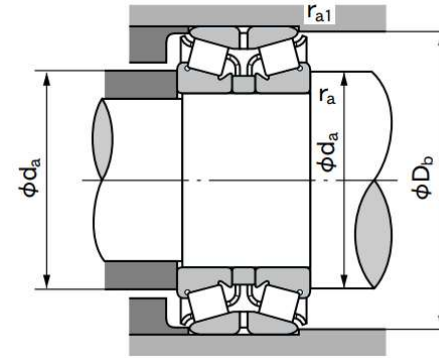
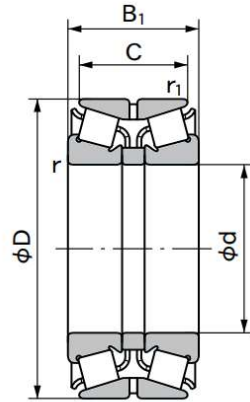
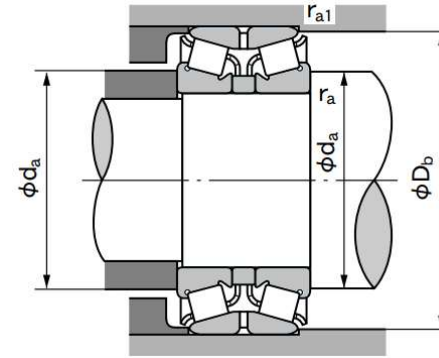
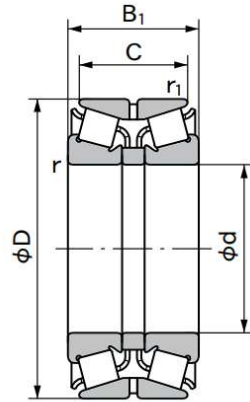


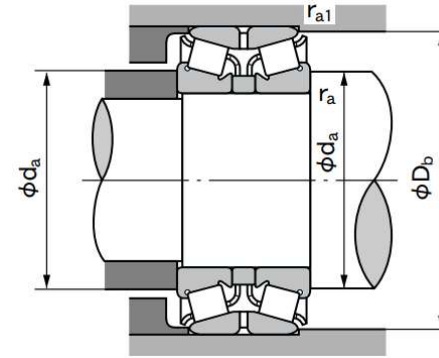
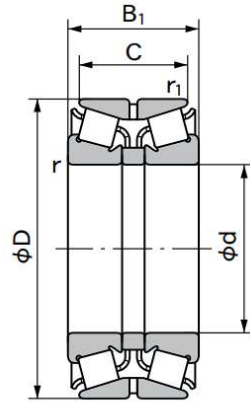
Código SUP	Eixo	Diam. Externo	Altura Total	Altura Capa	Proporção do Raio (mm)		Dimensões de Encosto e Raio				Constante	Relação de Carga		
					d	D	B ₁	C	r	r ₁		d _a	D _b	r _a
25KDE13	25	62	40	29.5	1.5	0.6	32	59	1.5	0.6	0.83	71000	90000	0.505
30KDE13	30	72	45	31.5	1.5	0.6	37	68	1.5	0.6	0.83	89000	113000	0.755
35KDE13	35	80	51	35.5	2	0.6	44	76	2	0.6	0.81	114000	149000	1.04
40KBE02	35	80	45	37.5	1.5	0.6	47	75	1.5	0.6	0.37	109000	141000	0.900
40KBE22	40	80	55	43.5	1.5	0.6	47	75	1.5	0.6	0.37	134000	183000	1.12
40KBE03	40	90	56	45.5	2	0.6	49	82	2	0.6	0.35	156000	202000	1.52
40KDE13	40	90	56	39.5	2	0.6	49	86	2	0.6	0.83	138000	181000	1.43
45KBE02	40	85	47	37.5	1.5	0.6	52	80	1.5	0.6	0.40	120000	163000	1.02
45KBE22	45	85	55	43.5	1.5	0.6	52	80	1.5	0.6	0.40	143000	205000	1.21
45KBE03	45	100	60	49.5	2	0.6	54	93	2	0.6	0.35	190000	250000	1.99
45DE13	45	100	60	41.5	2	0.6	54	95	2	0.6	0.83	168000	224000	1.88
50KBE02	45	90	49	39.5	1.5	0.6	57	85	1.5	0.6	0.42	136000	193000	1.14
50KBE22	50	90	65	43.5	1.5	0.6	57	85	1.5	0.6	0.42	152000	223000	1.31
50KBE03	50	110	64	51.5	2.5	0.6	60	102	2	0.6	0.35	222000	294000	2.56



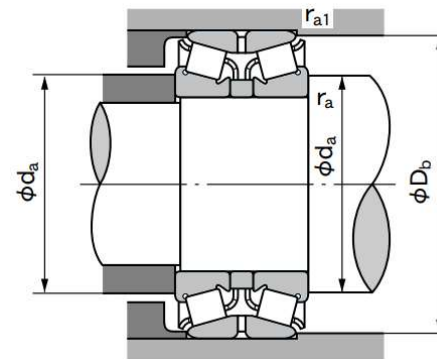
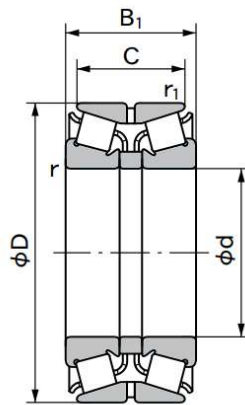
Código SUP	Eixo	Diam. Externo	Altura Total	Altura Capa	Proporção do Raio (mm)		Dimensões de Encosto e Raio				Constante	Relação de Carga		
					r	r1	da	Db	ra	ra1		e	Din. Cr(N)	Est. Cor(N)
50KDE13	50	110	64	43.5	2.5	0.6	60	104	2	0.6	0.83	194000	259000	2.41
55KBE02	50	100	51	41.5	2	0.6	64	94	2	0.6	0.40	163000	226000	1.48
55KBE22	55	100	60	48.5	2	0.6	64	94	2	0.6	0.40	185000	275000	1.77
55KBE03	55	120	70	57	2.5	0.6	65	111	2	0.6	0.35	254000	340000	3.31
55KDE13	55	120	70	49	2.5	0.6	65	113	2	0.6	0.81	217000	297000	3.13
60KBE02	55	110	53	43.5	2	0.6	69	102	2	0.6	0.40	178000	246000	1.88
60KBE22	60	110	66	54.5	2	0.6	69	102	2	0.6	0.40	226000	335000	2.38
60KBE03	60	130	74	59	3	1	72	120	2.5	1	0.35	297000	400000	4.10
60KDE13	60	130	74	51	3	1	72	123	2.5	1	0.81	259000	350000	3.87
65KBE02	60	120	56	46.5	2	0.6	74	113	2	0.6	0.40	211000	296000	2.37
65KBE22	65	120	73	61.5	2	0.6	74	112	2	0.6	0.40	267000	400000	3.15
65KBE03	65	140	79	63	3	1	77	130	2.5	1	0.35	340000	465000	5.06
65KDE13	65	140	79	53	3	1	77	133	2.5	1	0.83	297000	410000	4.77
70KBE02	65	125	59	48.5	2	0.6	79	118	2	0.6	0.42	229000	330000	2.63



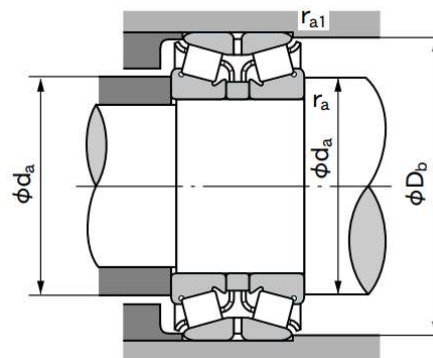
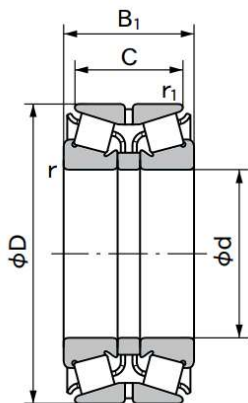
Código SUP	Eixo	Diam. Externo	Altura Total	Altura Capa	Proporção do Raio (mm)		Dimensões de Encosto e Raio				Constante	Relação de Carga		
					r	r1	da	Db	ra	ra1		e	Din. Cr(N)	Est. Cor(N)
70KBE22	70	125	74	61.5	2	0.6	79	117	2	0.6	0.42	270000	410000	3.37
70KBE03	70	150	83	67	3	1	82	140	2.5	1	0.35	390000	540000	6.08
70KDE13	70	150	83	57	3	1	82	142	2.5	1	0.81	345000	485000	5.74
75KBE02	70	130	62	51.5	2	0.6	84	124	2	0.6	0.44	246000	365000	2.90
75KBE22	75	130	74	61.5	2	0.6	84	123	2	0.6	0.44	274000	440000	3.54
75KBE03	75	160	87	69	3	1	87	149	2.5	1	0.35	365000	600000	7.23
80KBE02	75	140	64	51.5	2.5	0.6	90	132	2	0.6	0.42	270000	390000	3.52
80KBE22	80	140	78	63.5	2.5	0.6	90	132	2	0.6	0.42	310000	505000	4.37
80KBE03	80	170	92	73	3	1	92	159	2.5	1	0.35	400000	650000	8.62
85KBE02	80	150	70	57	2.5	0.6	95	141	2	0.6	0.42	300000	465000	4.45
85KBE22	85	150	86	69	2.5	0.6	95	140	2	0.6	0.42	365000	560000	5.57
85KBE03	85	180	98	77	4	1	99	167	3	1	0.35	445000	740000	10.3
90KBE02	85	160	74	61	2.5	0.6	100	150	2	0.6	0.42	335000	510000	5.39
90KBE22	90	160	94	77	2.5	0.6	100	150	2	0.6	0.42	420000	695000	6.98



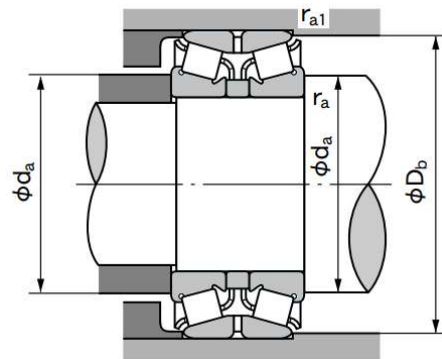
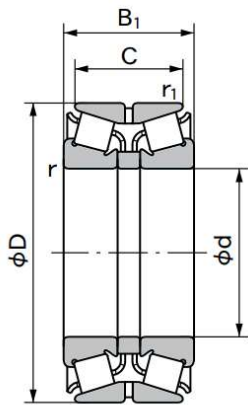
Código SUP	Eixo	Diam. Externo	Altura Total	Altura Capa	Proporção do Raio (mm)		Dimensões de Encosto e Raio				Constante	Relação de Carga		
					d	D	B ₁	C	r	r ₁		d _a	D _b	r _a
90KBE03	90	190	102	81	4	1	104	177	3	1	0.35	450000	815000	11.9
95KBE02	90	170	78	63	3	1	107	159	2.5	1	0.42	365000	570000	6.45
95KBE22	95	170	100	83	3	1	107	158	2.5	1	0.42	485000	780000	7.92
95KBE03	95	200	108	85	4	1	109	186	3	1	0.35	565000	890000	13.9
100KBE02	100	180	83	67	3	1	112	168	2.5	1	0.42	410000	660000	7.74
100KBE22	100	180	107	87	3	1	112	168	2.5	1	0.42	545000	935000	10.2
100KBE03	100	215	112	87	4	1	114	200	3	1	0.35	625000	990000	16.9
105KBE02	100	190	88	70	3	1	117	178	2.5	1	0.42	460000	730000	9.19
105KBE22	105	190	115	95	3	1	117	178	2.5	1	0.42	605000	1020000	12.2
105KBE03	105	225	116	91	4	1	119	209	3	1	0.35	655000	1070000	19.1
110KBE031	105	180	70	56	2.5	0.6	120	168	2	0.6	0.32	286000	500000	6.47
110KBE131	105	180	56	50	2.5	0.6	120	169	2	0.6	0.32	246000	380000	3.36
110KBE02	110	200	92	74	3	1	122	188	2.5	1	0.42	500000	830000	10.7
110KBE22	110	200	121	101	3	1	122	188	2.5	1	0.42	595000	940000	14.3



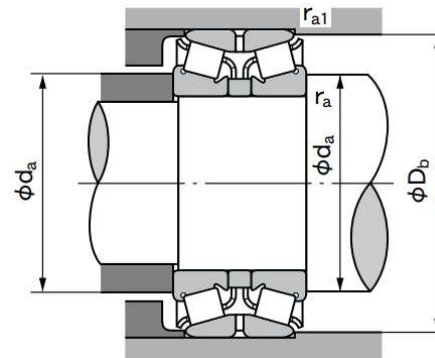
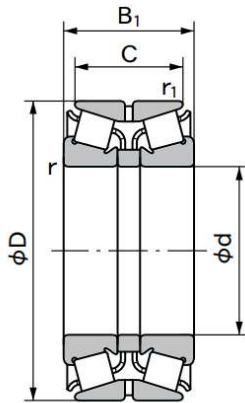
Código SUP	Eixo	Diam. Externo	Altura Total	Altura Capa	Proporção do Raio (mm)		Dimensões de Encosto e Raio				Constante	Relação de Carga		
					r	r1	da	Db	ra	ra1		e	Din. Cr(N)	Est. Cor(N)
110KBE03	110	240	118	93	4	1	124	222	3	1	0.35	680000	1180000	22.3
120KBE030	110	180	58	46	2.5	0.6	130	170	2	0.6	0.37	221000	375000	4.43
120KBE130	110	180	46	41	2.5	0.6	130	171	2	0.6	0.32	186000	295000	3.90
120KBE031	110	200	78	62	2.5	0.6	130	186	2	0.6	0.31	405000	710000	9.10
120KBE131	120	200	62	55	2.5	0.6	130	185	2	0.6	0.31	295000	455000	7.48
120KBE02	120	215	97	78	3	1	132	203	2.5	1	0.43	515000	880000	12.9
120KBE22	120	215	132	109	3	1	132	203	2.5	1	0.43	720000	1270000	17.8
120KBE03	120	260	128	101	4	1	134	239	3	1	0.35	795000	1340000	28.3
130KBE030	120	200	65	52	2.5	0.6	140	189	2	0.6	0.33	300000	525000	6.37
130KBE130	120	200	52	46	2.5	0.6	140	187	2	0.6	0.31	285000	490000	5.66
130KBE031	120	210	80	64	2.5	0.6	140	195	2	0.6	0.32	380000	670000	9.91
130KBE131	130	210	64	57	2.5	0.6	140	196	2	0.6	0.32	310000	500000	8.20
130KBE02	130	230	98	78.5	4	1	144	218	3	1	0.43	560000	960000	14.7
130KBE22	130	230	145	117.5	4	1	144	218	3	1	0.43	825000	1560000	22.1



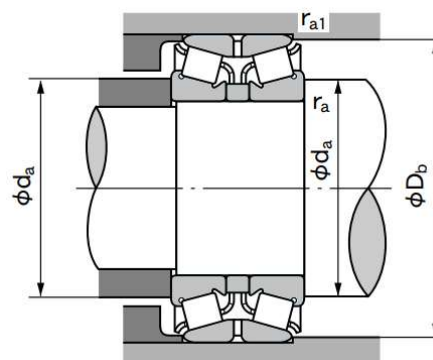
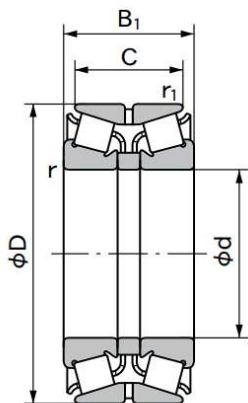
Código SUP	Eixo	Diam. Externo	Altura Total	Altura Capa	Proporção do Raio (mm)		Dimensões de Encosto e Raio				Constante	Relação de Carga		
					d	D	B ₁	C	r	r ₁		d _a	D _b	r _a
130KBE03	130	280	137	107.5	5	1.5	148	258	4	1.5	0.36	915000	1620000	35.1
140KBE030	130	210	66	53	2.5	0.6	150	198	2	0.6	0.28	310000	560000	6.86
140KBE130	130	210	53	47	2.5	0.6	150	199	2	0.6	0.37	252000	425000	6.12
140KBE031	130	225	84	68	3	1	152	213	2.5	1	0.32	420000	720000	11.09
140KBE131	140	225	68	61	3	1	152	212	2.5	1	0.33	400000	705000	9.94
140KBE02	140	250	102	82.5	4	1	154	237	3	1	0.44	640000	1070000	18.2
140KBE22	140	250	153	125.5	4	1	154	237	3	1	0.43	960000	1820000	27.8
140KBE03	140	300	145	115.5	5	1.5	158	277	4	1.5	0.36	1020000	1660000	42.5
150KBE030	140	225	70	56	3	1	162	213	2.5	1	0.32	345000	565000	8.35
150KBE130	140	225	56	50	3	1	162	215	2.5	1	0.32	262000	430000	7.42
150KBE031	140	250	100	80	3	1	162	235	2.5	1	0.37	570000	1050000	18.2
150KBE131	150	250	80	71	3	1	162	233	2.5	1	0.31	520000	905000	15.1
150KBE02	150	270	109	87	4	1	164	255	3	1	0.43	735000	1220000	22.9
150KBE22	150	270	164	130	4	1	164	255	3	1	0.43	1050000	1980000	35.1



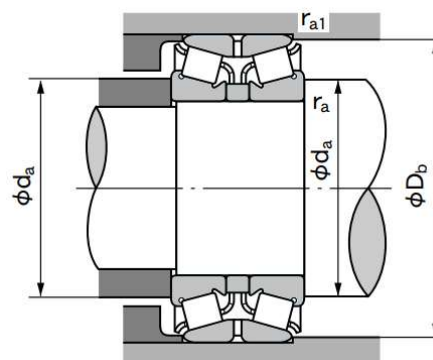
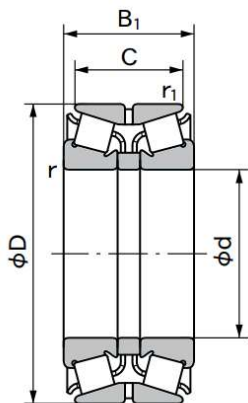
Código SUP	Eixo	Diam. Externo	Altura Total	Altura Capa	Proporção do Raio (mm)		Dimensões de Encosto e Raio				Constante	Relação de Carga		
	d	D	B ₁	C	r	r ₁	d _a	D _b	r _a	r _{a1}	e	Din. Cr(N)	Est. Cor(N)	Peso Unit.
150KBE03	150	320	154	120	5	1.5	168	295	4	1.5	0.36	1170000	1840000	51.2
160KBE030	150	240	75	60	3	1	172	227	2.5	1	0.31	385000	675000	10.2
160KBE130	150	240	60	53	3	1	172	229	2.5	1	0.31	315000	495000	9.05
160KBE031	150	270	108	86	3	1	172	254	2.5	1	0.30	675000	1160000	23.3
160KBE131	160	270	86	76	3	1	172	253	2.5	1	0.35	530000	890000	19.2
160KBE02	160	290	115	91	4	1	174	275	3	1	0.43	785000	1180000	28.0
160KBE22	160	290	178	144	4	1	174	275	3	1	0.40	1220000	2210000	44.2
160KBE03	160	340	160	126	5	1.5	178	311	4	1.5	0.37	1350000	2040000	59.9
170KBE030	170	260	84	67	3	1	182	244	2.5	1	0.31	530000	1000000	13.8
170KBE130	170	260	67	60	3	1	182	246	2.5	1	0.31	350000	585000	12.2
170KBE031	170	280	110	88	3	1	182	262	2.5	1	0.31	705000	1240000	24.8
170KBE131	170	280	88	78	3	1	182	264	2.5	1	0.35	545000	935000	20.5
170KBE02	170	310	125	97	5	1.5	188	290	4	1.5	0.46	885000	1430000	35.0
170KBE22	170	310	192	152	5	1.5	188	295	4	1.5	0.40	1420000	2610000	54.7



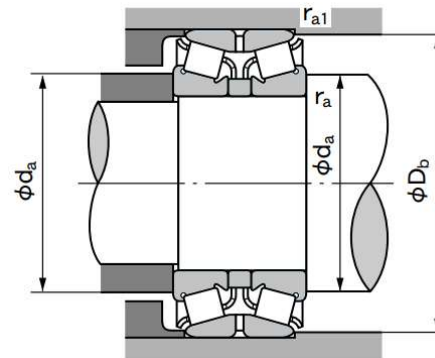
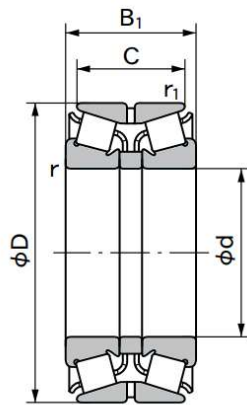
Código SUP	Eixo	Diam. Externo	Altura Total	Altura Capa	Proporção do Raio (mm)		Dimensões de Encosto e Raio				Constante	Relação de Carga		
	d	D	B ₁	C	r	r ₁	d _a	D _b	r _a	r _{a1}	e	Din. Cr(N)	Est. Cor(N)	Peso Unit.
180KBE030	180	280	93	74	3	1	192	262	2.5	1	0.30	555000	975000	18.1
180KBE130	180	280	74	66	3	1	192	265	2.5	1	0.32	450000	650000	16.0
180KBE031	180	300	120	96	4	1.5	194	281	3	1.5	0.37	805000	1460000	31.5
180KBE131	180	300	96	85	4	1.5	194	281	3	1.5	0.36	660000	1130000	26.1
180KBE02	180	320	127	99	5	1.5	198	301	4	1.5	0.44	875000	1350000	37.0
180KBE22	180	320	192	152	5	1.5	198	305	4	1.5	0.40	1480000	2720000	57.0
190KBE030	180	290	94	75	3	1	202	273	2.5	1	0.37	585000	1120000	19.1
190KBE130	180	290	75	67	3	1	202	276	2.5	1	0.33	485000	850000	17.0
190KBE031	190	320	130	104	4	1.5	204	296	3	1.5	0.30	1030000	1960000	39.3
190KBE131	190	320	104	92	4	1.5	204	298	3	1.5	0.32	750000	1280000	32.5
190KBE02	190	340	133	105	5	1.5	208	319	4	1.5	0.40	975000	1600000	44.0
190KBE22	190	340	204	160	5	1.5	208	330	4	1.5	0.46	1580000	2880000	68.8
200KBE030	190	310	103	82	3	1	212	295	2.5	1	0.33	705000	1270000	24.5
200KBE130	190	310	82	73	3	1	212	295	2.5	1	0.36	530000	880000	21.7



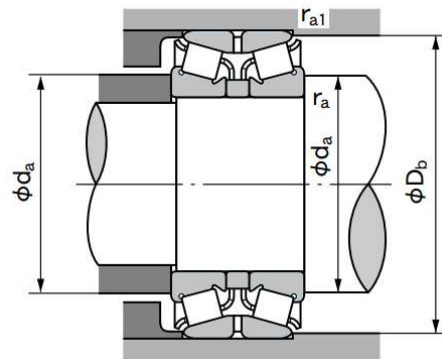
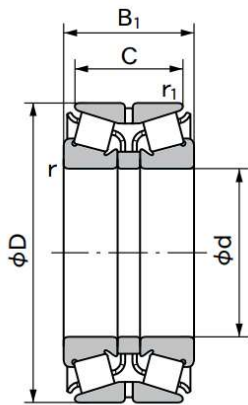
Código SUP	Eixo	Diam. Externo	Altura Total	Altura Capa	Proporção do Raio (mm)		Dimensões de Encosto e Raio				Constante	Relação de Carga		
	d	D	B ₁	C	r	r ₁	d _a	D _b	r _a	r _{a1}	e	Din. Cr(N)	Est. Cor(N)	Peso Unit.
200KBE031	200	340	140	112	4	1.5	214	318	3	1.5	0.36	1030000	1770000	48.2
200KBE131	200	340	112	100	4	1.5	214	316	3	1.5	0.30	1000000	1770000	39.9
200KBE02	200	360	142	110	5	1.5	218	336	4	1.5	0.40	1090000	1760000	53.0
200KBE22	200	360	218	174	5	1.5	218	340	4	1.5	0.40	1830000	3450000	82.8
220KBE030	200	340	113	90	4	1.5	234	320	3	1.5	0.37	815000	1620000	32.2
220KBE130	200	340	90	80	4	1.5	234	325	3	1.5	0.36	650000	1170000	28.5
220KBE031	220	370	150	120	5	1.5	238	348	4	1.5	0.36	1240000	2400000	60.5
220KBE131	220	370	120	107	5	1.5	238	347	4	1.5	0.36	955000	1640000	50.0
220KBE02	220	400	158	122	5	1.5	238	374	4	1.5	0.49	1410000	2480000	73.4
240KBE030	220	360	115	92	4	1.5	254	340	3	1.5	0.37	850000	1780000	35.1
240KBE130	240	360	92	82	4	1.5	254	345	3	1.5	0.32	680000	1230000	31.2
240KBE031	240	400	160	128	5	1.5	258	372	4	1.5	0.31	1480000	2850000	74.6
240KBE131	240	400	128	114	5	1.5	258	377	4	1.5	0.32	1160000	2130000	61.8
260KBE030	240	400	130	104	5	1.5	278	383	4	1.5	0.36	1100000	2160000	50.9



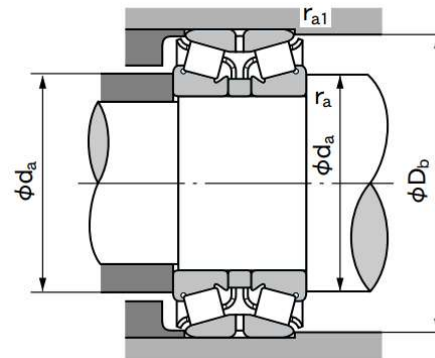
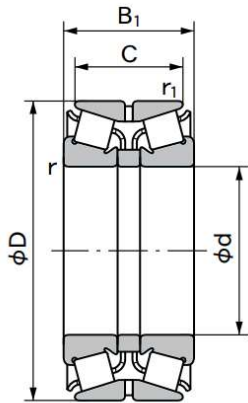
Código SUP	Eixo	Diam. Externo	Altura Total	Altura Capa	Proporção do Raio (mm)		Dimensões de Encosto e Raio				Constante	Relação de Carga		
	d	D	B ₁	C	r	r ₁	d _a	D _b	r _a	r _{a1}	e	Din. Cr(N)	Est. Cor(N)	Peso Unit.
260KBE130	260	400	104	92	5	1.5	278	382	4	1.5	0.36	835000	1520000	45.3
260KBE031	260	440	180	144	5	1.5	278	409	4	1.5	0.30	1910000	3750000	103
260KBE131	260	440	144	128	5	1.5	278	415	4	1.5	0.36	1350000	2540000	85.5
280KBE030	260	420	133	106	5	1.5	298	396	4	1.5	0.32	1240000	2580000	55.3
280KBE130	280	420	106	94	5	1.5	298	403	4	1.5	0.36	905000	1670000	48.9
280KBE031	280	460	183	146	6	2	302	429	5	2	0.32	1960000	3950000	111
280KBE131	280	460	146	130	6	2	302	434	5	2	0.38	1530000	3000000	91.6
300KBE030	280	460	148	118	5	1.5	318	437	4	1.5	0.37	1520000	3150000	76.3
300KBE130	300	460	118	105	5	1.5	318	436	4	1.5	0.37	1060000	2030000	67.6
300KBE031	300	500	200	160	6	2	322	474	5	2	0.38	2100000	4100000	146
300KBE131	300	500	160	142	6	2	322	471	5	2	0.37	1780000	3050000	121
320KBE030	320	480	151	121	6	1.5	338	455	5	1.5	0.32	1560000	3200000	81.9
320KBE130	320	480	121	108	5	1.5	338	453	4	1.5	0.32	1330000	2680000	73.0
320KBE031	320	540	220	176	6	2	342	499	5	2	0.29	2530000	5050000	190



Código SUP	Eixo	Diam. Externo	Altura Total	Altura Capa	Proporção do Raio (mm)		Dimensões de Encosto e Raio				Constante	Relação de Carga		
	d	D	B ₁	C	r	r ₁	d _a	D _b	r _a	r _{a1}	e	Din. Cr(N)	Est. Cor(N)	Peso Unit.
320KBE131	320	540	176	157	6	2	342	502	5	2	0.29	2150000	3850000	157
340KBE030	320	520	165	133	6	2	362	488	5	2	0.31	1890000	3950000	108
340KBE130	340	520	133	118	6	2	362	489	5	2	0.31	1600000	3150000	97.2
340KBE031	340	580	238	190	6	2	362	537	5	2	0.30	3100000	6250000	239
340KBE131	340	580	190	169	6	2	362	540	5	2	0.29	2460000	4600000	198
360KBE030	340	540	169	134	6	2	382	514	5	2	0.37	1980000	4400000	116
360KBE130	360	540	134	120	6	2	382	511	5	2	0.32	1460000	2800000	102
360KBE031	360	600	240	192	6	2	382	558	5	2	0.31	3200000	6650000	252
360KBE131	360	600	192	171	6	2	382	559	5	2	0.31	2830000	5600000	208
380KBE030	360	560	171	135	6	2	402	532	5	2	0.35	2000000	4550000	123
380KBE130	380	560	135	122	6	2	402	531	5	2	0.34	1700000	3550000	108
380KBE031	380	620	243	194	6	2	402	578	5	2	0.32	3350000	7100000	266
380KBE131	380	620	194	173	6	2	402	579	5	2	0.32	2900000	5900000	219
400KBE030	380	600	185	148	6	2	422	566	5	2	0.32	2430000	5350000	157



Código SUP	Eixo	Diam. Externo	Altura Total	Altura Capa	Proporção do Raio (mm)		Dimensões de Encosto e Raio				Constante	Relação de Carga		
	d	D	B ₁	C	r	r ₁	d _a	D _b	r _a	r _{a1}	e	Din. Cr(N)	Est. Cor(N)	Peso Unit.
400KBE130	400	600	148	132	6	2	422	566	5	2	0.32	2020000	4200000	139
400KBE031	400	650	250	200	6	3	428	607	5	2.5	0.32	3550000	7650000	299
400KBE131	400	650	200	178	6	3	428	608	5	2.5	0.32	3100000	6400000	247
420KBE030	400	620	188	150	6	2	442	585	5	2	0.29	2400000	5450000	166
420KBE130	420	620	150	134	6	2	442	582	5	2	0.29	1870000	3950000	147
420KBE031	420	700	280	224	6	3	448	652	5	2.5	0.31	4350000	9250000	400
420KBE131	420	700	224	200	6	3	448	651	5	2.5	0.31	3900000	7950000	331
440KBE030	420	650	196	157	6	3	468	614	5	2.5	0.31	2730000	6150000	190
440KBE130	440	650	157	140	6	3	468	615	5	2.5	0.31	2200000	4650000	169
440KBE031	440	720	283	226	6	3	468	672	5	2.5	0.32	4450000	9750000	419
440KBE131	440	720	226	201	6	3	468	654	5	2.5	0.31	4000000	8350000	346
460KBE030	440	680	204	163	6	3	488	648	5	2.5	0.39	3300000	8150000	217
460KBE130	460	680	163	145	6	3	488	642	5	2.5	0.31	2420000	5150000	193
460KBE031	460	760	300	240	7.5	4	496	707	6	3	0.31	5050000	11100000	500



Código SUP	Eixo	Diam. Externo	Altura Total	Altura Capa	Proporção do Raio (mm)		Dimensões de Encosto e Raio				Constante	Relação de Carga		
	d	D	B ₁	C	r	r ₁	d _a	D _b	r _a	r _{a1}	e	Din. Cr(N)	Est. Cor(N)	Peso Unit.
460KBE131	460	760	240	214	7.5	4	496	709	6	3	0.31	4550000	9600000	414
480KBE030	460	700	206	165	6	3	508	662	5	2.5	0.32	3050000	7050000	227
480KBE130	480	700	165	147	6	3	508	665	5	2.5	0.30	2200000	4750000	202
480KBE031	480	790	310	248	7.5	4	516	736	6	3	0.31	5100000	11000000	556
480KBE131	480	790	248	221	7.5	4	516	737	6	3	0.31	4800000	10100000	460
500KBE030	480	720	209	167	6	3	528	683	5	2.5	0.33	3150000	7400000	238
500KBE130	500	720	167	149	6	3	528	684	5	2.5	0.33	2520000	5550000	211
500KBE031	500	830	330	264	7.5	4	536	752	6	3	0.31	5750000	12500000	660
500KBE131	500	830	264	235	7.5	4	536	774	6	3	0.31	5200000	11000000	546